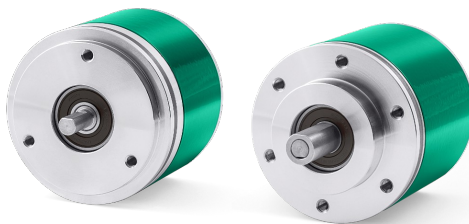




Complete documentation available at www.lika.biz



Programmable via RS-232



Warning: encoders having order code ending with "Sxxx" may have mechanical and electrical characteristics different from standard and be supplied with additional documentation for special connections (Technical Info).
Attenzione: gli encoder con codice di ordinazione finale "Sxxx" possono avere caratteristiche meccaniche ed elettriche diverse dallo standard ed essere provvisti di documentazione aggiuntiva per cablaggi speciali (Technical info).
Achtung: Geräte, deren Bestellschlüssel mit der Kennung /Sxxx enden, können in ihren mech. und elektr. Eigenschaften vom Standard abweichen. Diese werden daher mit einer ergänzenden Dokumentation ausgeliefert (Technical info).
Atención: los encoders con código de pedido acabado en "Sxxx" pueden tener características mecánicas y eléctricas diferentes a las básicas y documentación adicional relativa a conexiones especiales (Technical Info).
Attention: les codeurs avec code de commande terminant en "Sxxx" peuvent avoir des caractéristiques mécaniques et électriques différentes du standard et documentation additionnelle pour les câblages spéciaux (Technical info).

EN	Mounting instructions
	<ul style="list-style-type: none"> Mount the flexible coupling 1 on the encoder shaft; fix the encoder to the flange 2 (or to the mounting bell) by means of screws type M4 3; secure the flange 2 to the support (or the mounting bell to the motor); mount the flexible coupling 1 on the motor shaft; make sure to comply with the misalignment tolerances of the flexible coupling 1.

IT	Istruzioni di montaggio
	<ul style="list-style-type: none"> Fissare il giunto elastico 1 all'encoder; fissare l'encoder alla flangia di fissaggio 2 o alla campana utilizzando le viti tipo M4 3; fissare la flangia 2 al supporto o la campana al motore; fissare il giunto elastico 1 al motore; assicurarsi che le tolleranze di allineamento ammesse dal giunto elastico 1 siano rispettate.

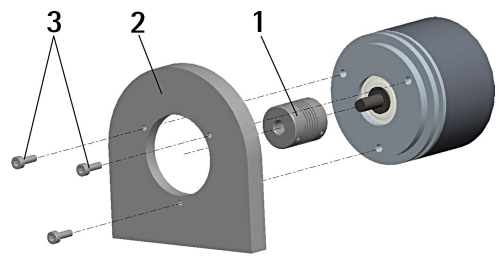
DE	Montagehinweise
	<ul style="list-style-type: none"> Die Kupplung 1 auf den Encoder montieren; Geber mit dem Flansch 2 bzw. der Montageglocke mittels Schrauben M4 3 verschrauben; den Flansch 2 auf seiner Auflage bzw. die Montageglocke am Motor fixieren; die Kupplung 1 auf die Motorwelle montieren; es muss sichergestellt sein, dass die zulässigen Toleranzen der Kupplung 1 eingehalten werden.

ES	Instrucciones de montaje
	<ul style="list-style-type: none"> Montar el acoplamiento elástico 1 en el eje del encoder; fixar el encoder a la brida 2 (o a la campana) mediante los tornillos tipo M4 3; fixar la brida 2 al soporte (o la campana al motor); montar el acoplamiento elástico 1 en el eje del motor; asegurarse de que se respetan las tolerancias de alineación permitidas por el acoplamiento elástico 1.

FR	Instructions de montage
	<ul style="list-style-type: none"> Monter le joint élastique 1 sur l'arbre du codeur; fixer le codeur à la brida 2 (ou à la cloche de montage) au moyen des vis M4 3; fixer la brida 2 au support (ou la cloche de montage au moteur); monter le joint élastique 1 sur l'arbre du moteur; s'assurer que les tolérances d'alignement admises par le joint élastique 1 soient respectées.

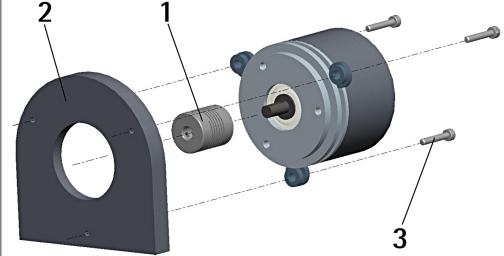


HM58, HM58S



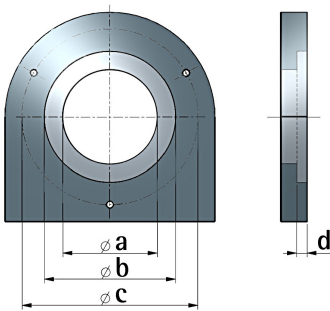
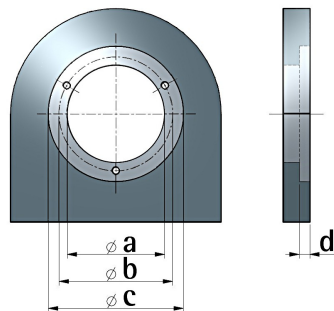
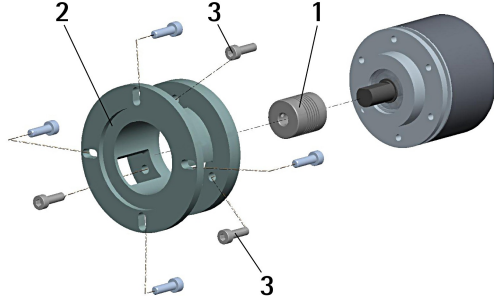
	a [mm]	b [mm]	c [mm]	d [mm]
HM58	-	42	50 F7	4
HM58S	36 H7	48	-	-

HM58, HM58S with fixing clamps (code LKM-386)



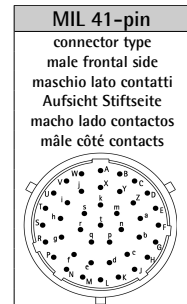
	a [mm]	b [mm]	c [mm]	d [mm]
HM58	-	50 F7	67	4
HM58S	36 H7	-	67	-

HM58S with mounting bell (code PF4256)



Parallel + RS-232 connections						
Function	MIL 41-pin	A40 cable	Cavo A40	Kabel A40	Cable A40	Câble A40
Bit 1 LSB	A	Brown	Marrone	Braun	Marrón	Marron
Bit 2	B	Red	Rosso	Rot	Rojo	Rouge
Bit 3	C	Pink	Rosa	Rosa	Rosado	Rose
Bit 4	D	Yellow	Giallo	Gelb	Amarillo	Jaune
Bit 5	E	Green	Verde	Grün	Verde	Vert
Bit 6	F	Blue	Blu	Blau	Azul	Bleu
Bit 7	G	Violet	Viola	Violett	Morado	Violet
Bit 8	H	Grey	Grigio	Grau	Gris	Gris
Bit 9	J	White	Bianco	Weiß	Bianco	Blanc
Bit 10	K	Black	Nero	Schwarz	Negro	Noir
Bit 11	L	Brown/Red	Marrone/Rosso	Braun/Rot	Marrón/Rojo	Marron/Rouge
Bit 12	M	White/Red	Bianco/Rosso	Weiß/Rot	Bianco/Rojo	Blanc/Rouge
Bit 13	N	Blue/Red	Blu/Rosso	Blau/Rot	Azul/Rojo	Bleu/Rouge
Bit 14	P	Pink/Grey	Rosa/Grigio	Gelb/Grau	Rosado/Gris	Rose/Gris
Bit 15	R	White/Yellow	Bianco/Giallo	Weiß/Gelb	Bianco/Amarillo	Blanc/Jaune
Bit 16	S	Brown/Green	Marrone/Verde	Braun/Grün	Marrón/Verde	Marron/Vert
Bit 17	T	White/Green	Bianco/Verde	Weiß/Grün	Bianco/Verde	Blanc/Vert
Bit 18	U	Yellow/Brown	Giallo/Marrone	Gelb/Braun	Amarillo/Marrón	Jaune/Marron
Bit 19	V	White/Blue	Bianco/Blu	Weiß/Blau	Bianco/Azul	Blanc/Bleu
Bit 20	W	Brown/Blue	Marrone/Blu	Braun/Blau	Marrón/Azul	Marron/Bleu
Bit 21	X	White/Pink	Bianco/Rosa	Weiß/Rosa	Bianco/Rosado	Blanc/Rose

Parallel + RS-232 connections						
Function	MIL 41-pin	A40 cable	Cavo A40	Kabel A40	Cable A40	Câble A40
Bit 22	Y	White/Grey	Bianco/Grigio	Weiß/Grau	Bianco/Gris	Blanc/Gris
Bit 23	Z	Pink/Brown	Rosa/Marrone	Rosa/Braun	Rosado/Marrón	Rose/Marron
Bit 24	a	Grey/Brown	Grigio/Marrone	Grau/Braun	Gris/Marrón	Gris/Marron
Bit 25	b	Brown/Black	Marrone/Nero	Braun/Schwarz	Marrón/Negro	Marron/Noir
Parity bit / Bit 28 MSB	c	White/Black	Bianco/Nero	Weiß/Schwarz	Bianco/Negro	Blanc/Noir
Preset	d	Grey/Green	Grigio/Verde	Grau/Grün	Gris/Verde	Gris/Vert
Latch	e	Yellow/Grey	Giallo/Grigio	Gelb/Grau	Amarillo/Gris	Jaune/Gris
TD RS-232	f	Pink/Green	Rosa/Verde	Rosa/Grün	Rosado/Verde	Rose/Vert
RD RS-232	g	Yellow/Pink	Giallo/Rosa	Gelb/Rosa	Amarillo/Rosado	Jaune/Rose
0Vdc RS-232	h	Green/Blue	Verde/Blu	Grün/Blau	Verde/Azul	Vert/Bleu
Tri-state	i	Yellow/Blue	Giallo/Blu	Gelb/Blau	Amarillo/Azul	Jaune/Bleu
not connected	j	Green/Red	Verde/Rosso	Grün/Rot	Verde/Rojo	Vert/Rouge
not connected	k	Yellow/Red	Giallo/Rosso	Gelb/Rot	Amarillo/Rojo	Jaune/Rouge
not connected	m	Green/Black	Verde/Nero	Grün/Schwarz	Verde/Negro	Vert/Noir
Bit 26	n	Yellow/Black	Giallo/Nero	Gelb/Schwarz	Amarillo/Negro	Jaune/Noir
Bit 27	p	Pink/Blue	Rosa/Blu	Rosa/Blau	Rosado/Azul	Rose/Bleu
not connected	q	-	-	-	-	-
Counting direction	r	Grey/Red	Grigio/Rosso	Grau/Rot	Gris/Rojo	Gris/Rouge
+10Vdc +30Vdc	s	Pink/Red	Rosa/Rosso	Rosa/Rot	Rosado/Rojo	Rose/Rouge
0Vdc	t	Grey/Blue	Grigio/Blu	Grau/Blau	Gris/Azul	Gris/Bleu
Shield	Case	Shield	Calza	Schirm	Malla	Blindage



PC connection	
MIL 41-pin	DSUB 9-pin female
f	2
g	3
h	5

RS-232 interface	
Baud rate	9600
Byte size	8
Parity	None
Stop bits	1

Installation has to be carried out with power supply disconnected. L'installazione deve essere eseguita in assenza di tensione. Der Anschluss darf nur bei ausgeschalteter Versorgungsspannung erfolgen. La instalación sólo debe ser efectuada en ausencia total de tensión. Le montage du dispositif doit être effectué en absence totale de tension.

The programming software can be downloaded from Lika web site at ROTARY ENCODERS \ ABSOLUTE \ PROGRAMMABLE

IF92 USB / RS-232 converter + programming mating cordset for MIL 41-pin connector (order code EC-HM58PY-M41F cordset) available on request.

Safety		EN	IT
<ul style="list-style-type: none"> Always adhere to the professional safety and accident prevention regulations applicable to your country during device installation and operation; Installation has to be carried out by qualified personnel only, with power supply disconnected and stationary mechanical parts; The encoder must be used only for the purpose appropriate to its design: use for purposes other than those for which it has been designed could result in serious personal and/or the environment damage; High current, voltage and moving mechanical parts can cause serious or fatal injury; Warning ! Do not use in explosive or flammable areas; Failure to comply with these precautions or with specific warnings elsewhere in this manual violates safety standards of design, manufacture, and intended use of the equipment; Lika Electronic assumes no liability for the customer's failure to comply with these requirements. 			

Electrical safety	
<ul style="list-style-type: none"> Turn OFF power supply before connecting the device; connect according to explanation in the "Electrical connections" section; connect Preset, Counting direction and Latch inputs to 0Vdc if not used; to set the Preset, connect Preset to +Vdc for 100 μs at least, then disconnect +Vdc; normally Preset voltage must be at 0Vdc; preset must be performed after Counting direction; we suggest performing the preset when the encoder is in stop; Counting direction: CW increasing count (viewed from shaft side) = connect to 0Vdc; CCW increasing count = connect to +Vdc; Latch: 0Vdc = deactivated; +Vdc = activated (information is "frozen"); Tri-state: +Vdc = deactivated (encoder standard work mode), 0Vdc = activated (encoder outputs disabled); other wires of unused signals must be insulated singularly; in compliance with 2014/30/EU norm on electromagnetic compatibility, following precautions must be taken: <ul style="list-style-type: none"> before handling and installing the equipment, discharge electrical charge from your body and tools which may come in touch with the device; power supply must be stabilized without noise; install EMC filters on device power supply if needed; always use shielded cables (twisted pair cables whenever possible); avoid cables runs longer than necessary; avoid running the signal cable near high voltage power cables; mount the device as far as possible from any capacitive or inductive noise source; shield the device from noise source if needed; to guarantee a correct working of the device, avoid using strong magnets on or near by the unit; minimize noise by connecting the shield and/or the connector housing and/or the frame to ground. Make sure that ground is not affected by noise. The connection point to ground can be situated both on the device side and on user's side. The best solution to minimize the interference must be carried out by the user. 	

Mechanical safety	
<ul style="list-style-type: none"> Install the device following strictly the information in the "Mounting instructions" section; mechanical installation has to be carried out with stationary mechanical parts; do not disassemble the device; do not touch the device or its shaft; delicate electronic equipment: handle with care; do not subject the device and the shaft to knocks or shocks; respect the environmental characteristics of the product. 	

Avvertenze	
<ul style="list-style-type: none"> Durante l'installazione e l'utilizzo del dispositivo osservare le norme di prevenzione e sicurezza sul lavoro previste nel proprio paese; l'installazione deve essere eseguita da personale qualificato, in assenza di tensione e parti meccaniche in movimento; utilizzare il dispositivo esclusivamente per la funzione per cui è stato costruito: ogni altro utilizzo potrebbe risultare pericoloso per l'utilizzatore; alte correnti, tensioni e parti meccaniche in movimento possono causare lesioni serie o fatali; non utilizzare in ambienti esplosivi o infiammabili; il mancato rispetto delle norme di sicurezza o delle avvertenze specificate in questo manuale è considerato una violazione delle norme di sicurezza standard previste dal costruttore o richieste dall'uso per cui lo strumento è destinato; Lika Electronic non si assume alcuna responsabilità per eventuali danni o lesioni derivanti dall'inosservanza delle norme di sicurezza da parte dell'utilizzatore. 	

Avvertenze elettriche	
<ul style="list-style-type: none"> Effettuare le connessioni elettriche esclusivamente in assenza di tensione; rispettare le connessioni riportate nella sezione "Electrical connections"; collegare gli ingressi Preset, Counting direction e Latch a 0Vdc se non utilizzati; per impostare il Preset collegarlo a +Vdc per almeno 100 μs, poi scollegare +Vdc; normalmente deve avere tensione 0Vdc; effettuare il preset dopo l'impostazione di Counting direction; si consiglia di effettuare il preset con encoder fermo; Counting direction: conteggio crescente con rotazione oraria (vista lato albero) = collegare a 0Vdc; rotazione antioraria = collegare a +Vdc; Latch: 0Vdc = disattivo; +Vdc = attivo (l'informazione è "congelata"); Tri-state: +Vdc = disattivo (funzionamento encoder normale); 0Vdc = attivo (uscite encoder disabilitate); gli altri fili dei segnali non utilizzati devono essere isolati singolarmente; in conformità alla normativa 2014/30/UE sulla compatibilità elettromagnetica rispettare le seguenti precauzioni: <ul style="list-style-type: none"> prima di maneggiare e installare il dispositivo, eliminare la presenza di carica elettrostatica dal proprio corpo e dagli utensili che verranno in contatto con il dispositivo; alimentare il dispositivo con tensione stabilizzata e priva di disturbi, se necessario, installare appositi filtri EMC all'ingresso dell'alimentazione; utilizzare sempre cavi schermati e possibilmente "twistati"; non usare cavi più lunghi del necessario; evitare di far passare il cavo dei segnali del dispositivo vicino a cavi di potenza; installare il dispositivo il più lontano possibile da eventuali fonti di interferenza o schermo in maniera efficace; per garantire un funzionamento corretto del dispositivo, evitare l'utilizzo di apparecchiature con forte carica magnetica in prossimità dell'unità; collegare la calza del cavo e/o la custodia del connettore e/o il corpo del dispositivo a un buon punto di terra; assicurarsi che il punto di terra sia privo di disturbi. Il collegamento a terra può essere effettuato sul lato dispositivo e/o sul lato utilizzatore; è compito dell'utilizzatore valutare la soluzione migliore da adottare per minimizzare i disturbi. 	

Avvertenze meccaniche	
<ul style="list-style-type: none"> Montare il dispositivo rispettando rigorosamente le istruzioni riportate nella sezione "Istruzioni di montaggio"; effettuare il montaggio meccanico esclusivamente in assenza di parti meccaniche in movimento; non disassemblare il dispositivo; non eseguire lavorazioni meccaniche sul dispositivo; dispositivo elettronico delicato: maneggiare con cura; evitare urti o forti sollecitazioni sia all'albero che al corpo del dispositivo; utilizzare il dispositivo in accordo con le caratteristiche ambientali dello stesso. 	

Sicherheitshinweise		DE	ES
<ul style="list-style-type: none"> Während der Installation und des Betriebes müssen alle allgemeinen, sowie länderspezifischen und anwendungsspezifischen Sicherheitsbestimmungen und Unfallverhütungsvorschriften beachtet werden; das Gerät darf nur bei ausgeschalteter Versorgungsspannung und stehende mechanische Teile von einer Elektrofachkraft eingebaut, angeschlossen und in Betrieb genommen werden; der Einsatz des Gebers ist nur bei bestimmungsgemäßer Verwendung zulässig; hohe Ströme, Spannungen und bewegte mechanische Teile können schwere oder sogar tödliche Verletzungen verursachen; Achtung! Nicht in feuer- oder explosionsgefährdeten Bereichen betreiben; die Nichtbeachtung dieser Vorsichtsmaßnahmen und anderer ausdrücklicher Warnhinweise in diesem Dokument, bedeutet eine Verletzung der Sicherheitsbestimmungen und stellt somit eine nicht bestimmungsgemäße Verwendung dar; Lika Electronic übernimmt keine Verantwortung für Ausfälle seitens des Kunden, bei Nichtbeachtung dieser Vorschriften. 			

Elektrische Sicherheit	
<ul style="list-style-type: none"> Spannungsversorgung ausschalten bevor das Gerät angeschlossen wird; Verdrahtung gemäß den Vorgaben im Abschnitt „Electrical connections“ vornehmen; Bei Nichtgebrauch die Eingänge Preset, Counting direction und Latch mit 0Vdc verbinden; die Geberposition kann mittels Preset Eingang auf Null gesetzt werden. Eingang für eine Zeit > 100 μs an +Vdc anlegen. Nullstellung muss nach der Wahl der Zählrichtung erfolgen. Die Geberwelle sollte während dem Nullungsvorgang stillstehen; Steigende Zählrichtung im Uhrzeigersinn von der Wellenseite gesehen; Zählrichtung kann invertiert werden durch Anschluss von Counting direction an +Vdc; Latch: 0Vdc = deaktiviert; +Vdc = aktiviert (Information ist „eingefroren“); Tri-state: +Vdc = deaktiviert (der Geber ist im Normalbetrieb); 0Vdc = aktiviert (Geber-Ausgänge gesperrt); Andern die nicht gebraucht werden, müssen einzeln isoliert werden; in Übereinstimmung mit der Norm 2014/30/UE müssen folgende Vorsichtsmaßnahmen beachtet werden: <ul style="list-style-type: none"> Sichere Entladung aller elektrisch geladenen Teile, die mit dem Gerät bei seiner Handhabung und Installation in Berührung kommen; die Spannungsversorgung muss stabilisiert und geglättet sein. Wenn nötig, müssen zusätzliche EMC-Filter montiert werden; Es dürfen nur geschirmte und möglichst paarig verdrehte Leitungen verwendet werden; unnötig lange Kabel sind zu vermeiden; die parallele Verlegung von Signal- und Leistungskabeln ist zu vermeiden; das Gerät sollte soweit wie möglich von kapazitiven und induktiven Störquellen entfernt montiert werden. Wenn erforderlich, muss das Gerät gegen die Störquellen abgeschirmt werden; um eine störungsfreie Funktion zu gewährleisten, ist der Betrieb in - oder in der Nähe von - starken Magnetfeldern zu vermeiden; Störungen können häufig minimiert werden, indem die Abschirmung des Geberkabels und/bzw. das Steckergehäuse und/bzw. der Rahmen mit GND verbunden wird. Es muss hierfür sichergestellt sein, dass der GND nicht mit Störungen belastet ist. Ob der Schirm ein- oder beidseitig aufgelegt wird ist anlagenspezifisch und muss bei der Installation festgelegt werden. 	

Mechanische Sicherheit	
<ul style="list-style-type: none"> Der Einbau des Gerätes muss unter strikter Beachtung des Kapitels „Montagehinweise“ erfolgen; das Gerät darf nur bei stehende mechanische Teile eingebaut werden; der Geber darf nicht zerlegt werden; der Geber und seine Welle dürfen nicht bearbeitet werden; empfindlich elektronisch Gerät: pfleglich zu behandeln; Geber und Welle dürfen keinen Stößen oder Schlägen ausgesetzt werden; die produktspezifischen Umgebungsbedingungen müssen beachtet werden. 	

Seguridad	
<ul style="list-style-type: none"> Durante la instalación y uso del dispositivo observar las normas de prevención de riesgos y seguridad laboral vigentes en el país; la instalación sólo debe ser efectuada por personal cualificado, en ausencia total de tensión y con el eje inmóvil; utilizar el dispositivo exclusivamente para la función para la que ha sido construido: cada uso diferente puede resultar peligroso para el usuario; altas corrientes, voltajes y componentes mecánicos en movimiento pueden causar lesiones serias o incluso fatales; atención: no utilice el dispositivo en lugares inflamables y explosivos; la inobservancia de las normas de seguridad y de las advertencias mencionadas en este manual resulta en la violación de las normas básicas de seguridad y salud previstas por el constructor o requeridas por la función para la que el dispositivo ha sido construido; Lika Electronic no asume responsabilidad por eventuales daños, perjuicios o lesiones que pueden derivarse de la inobservancia de las normas de seguridad por el usuario. 	

Seguridad eléctrica	
<ul style="list-style-type: none"> Efectuar la conexión eléctrica exclusivamente en ausencia de tensión; respetar las conexiones según se indican en la tabla "Electrical connections"; conectar las entradas Preset, Counting direction y Latch a 0Vdc si no se usan; para activarlo conectar Preset a +Vdc al menos por 100 μs después desconectar +Vdc; normalmente el voltaje debe ser 0Vdc; Preset debe ser activado después de la programación de Counting direction; aconsejamos activar la entrada Preset con el encoder parado; Counting direction: cuenta ascendente con rotación horaria (vista lado eje) = conectarlo a 0Vdc; con rotación antihoraria = conectarlo a +Vdc; Latch: 0Vdc = desactivado; +Vdc = activado (información "congelada"); Tri-state: +Vdc = desactivado (funcionamiento normal del encoder); 0Vdc = activado (salidas encoder deshabilitadas); los otros hilos de los señales no usados deben ser aislados individualmente; en conformidad con la norma 2014/30/UE sobre la compatibilidad electromagnética se deben respetar las siguientes precauciones: <ul style="list-style-type: none"> antes de manejar e instalar el dispositivo, elimine cualquier carga electrostática de su propio cuerpo y de las herramientas que entrarán en contacto con el dispositivo; alimente el dispositivo con tensión estabilizada y libre de ruido; de ser necesario, instale filtros EMC en la entrada de la alimentación; utilice cables apantallados y trenzados siempre que sea posible; no use cables más largos de lo necesario; evite pasar el cable de señal del dispositivo cerca de los cables de potencia; instale el dispositivo lo más lejos posible de potenciales fuentes de interferencia, o apantallelo de forma eficaz; para garantizar el correcto funcionamiento del dispositivo, evite el uso de instrumentos que tienen carga eléctrica intensa cerca de la unidad; conecte la malla del cable y/o la carcasa del conector y/o el cuerpo del dispositivo a una buena toma de tierra; asegúrese de que la toma de tierra esté libre de ruido. La conexión a tierra puede efectuarse en el lado encoder y/o en el lado usuario, es el usuario quien ha de valorar la mejor solución a adoptar para minimizar el ruido. 	

Seguridad mecánica	
<ul style="list-style-type: none"> Montar el dispositivo, tal como se indica en la sección "Instrucciones de montaje"; la instalación mecánica sólo debe ser efectuada con componentes mecánicos inmóviles; no desensamblar el dispositivo; no realizar trabajos mecánicos sobre el dispositivo o el eje; dispositivo electrónico delicado: manejar con cuidado; evitar golpes tanto sobre el eje como sobre el cuerpo del dispositivo; utilizar el dispositivo respetando sus características ambientales. 	

Mesures de sécurité		FR
<ul style="list-style-type: none"> Pendant l'installation et l'utilisation du dispositif veuillez observer les réglementations préventives en matière de sécurité et d'accident en vigueur dans votre pays; le montage du dispositif doit être pris en charge par un spécialiste ayant des connaissances en électricité et en mécanique; avant d'installer le dispositif s'assurer qu'il y a absence de tension et composants mécaniques à l'arrêt; il est défendu d'utiliser le dispositif en manière pas conforme à l'usage prévu par le constructeur: toute utilisation différente pourrait engendrer des risques sérieux pour les personnes et/ou l'environnement; hautes tensions, voltages élevés et composants en mouvement peuvent engendrer des risques sérieux ou fatals pour les personnes; il est défendu d'utiliser le dispositif dans un milieu explosif; la non-observance des normes de sécurité ou bien des avertissements spécifiés dans ce manuel sera considérée une violation des normes de sécurité fondamentales prévues par le constructeur ou bien requêtes pour l'usage prévu du dispositif; la Société Lika Electronic nie toute responsabilité pour tout dommage ou blessure que l'utilisateur peut encourir à la suite de la non-observance des normes de sécurité. 		

Précautions électriques	
<ul style="list-style-type: none"> Il est absolument défendu d'effectuer les connexions électriques lorsque le système est sous tension; respecter les instructions de connexion mentionnées dans la section « Electrical connections »; s'ils ne sont pas utilisés, relier les câbles des signaux Preset, Counting direction et Latch à la borne 0Vdc; pour exécuter le preset, connecter Preset à +Vdc pour au moins 100 μs, ensuite le déconnecter ; normalement la tension doit être de 0Vdc ; exécuter le preset après la programmation de Counting direction ; on conseille d'exécuter le preset lorsque le codeur est à l'arrêt ; Counting direction: comptage croissant avec rotation horaire (vue côté arbre) = connecter à 0Vdc; rotation anti-horaire = connecter à +Vdc; Latch : 0Vdc = désactivé ; +Vdc = activé (l'information est « congelée ») ; Tri-state : +Vdc = désactivé (fonctionnement normal du codeur) ; 0Vdc = activé (les sorties du codeur sont désactivées) ; les câbles des signaux qui ne sont pas utilisés doivent être isolés singulièrement aux extrémités ; en conformité avec la norme 2014/30/UE concernant la compatibilité électromagnétique respecter les précautions suivantes: <ul style="list-style-type: none"> avant de manipuler ou bien installer le dispositif, éliminer la charge électrostatique présente au niveau du corps de l'utilisateur ou bien des outils qui seront en contact avec le dispositif ; relier le dispositif au réseau électrique en s'assurant qu'il soit stabilisé et absent de dérangements; s'il s'avère nécessaire, installer des filtres EMC à l'entrée du réseau d'alimentation; toujours utiliser des câbles blindés et, si possible, torsadés; ne pas utiliser des câbles plus longs que le nécessaire; s'assurer que le câble qui porte les signaux du dispositif ne soit pas placé à côté ou bien en proximité des câbles de puissance; installer le dispositif loin des composants qui peuvent causer des dérangements ou bien le blinder soigneusement; afin de garantir un fonctionnement correct de l'appareil on conseille de n'utiliser pas des équipements possédant une forte charge électromagnétique en proximité de l'unité; connecter le blindage du câble et/ou la protection du connecteur et/ou le corps du dispositif à la borne de la mise à terre; s'assurer que la borne de la mise à terre soit absente de dérangements. Le raccordement de la borne de la mise à terre peut être effectué sur le côté codeur et/ou sur le côté utilisateur; l'utilisateur est chargé de mieux évaluer la solution meilleure afin de éliminer ou minimiser les dérangements. 	

Précautions mécaniques	
<ul style="list-style-type: none"> Installer le dispositif en respectant soigneusement les instructions de montage dans la section « Instructions de montage »; le montage mécanique du dispositif doit être effectué avec composants mécaniques à l'arrêt; ne démonter pas le dispositif ni exécuter des usinages sur le dispositif; dispositif électronique fragile: manipuler avec soin; éviter tout coup et sollicitation qui peuvent endommager l'arbre et le corps; utiliser le dispositif tout en respectant les caractéristiques environnementales mentionnées par le constructeur. 	

Order code (example)									
HM58	-18	-14	-PN	2	-10	-P	T	-R	Y010
HM58S	-18	-14	-PY	2	-12	-P	T	-A	LO20
Singleturn res. (bits)		Revolutions (bits)		Programmable, NPN o.c. Programmable, Push-Pull		PN PY		Connect.	
				+10Vdc +30Vdc power supply		2		Connection position	
								Operating temperature	
								Protection rate	
								Shaft diameter	

Refer to the technical catalogue for the available combinations.

CALUS This device is to be supplied by a Class 2 Circuit or Low-Voltage Limited Energy or Energy Source not exceeding 30Vdc. Refer to the order code for supply voltage rate. Ce dispositif doit être alimenté par un circuit de Classe 2 ou à très basse tension ou bien en appliquant une tension maxi de 30Vcc. Voir le code de commande pour la tension d'alimentation.



Dispose separately